



- stronger than the rest



Pumput

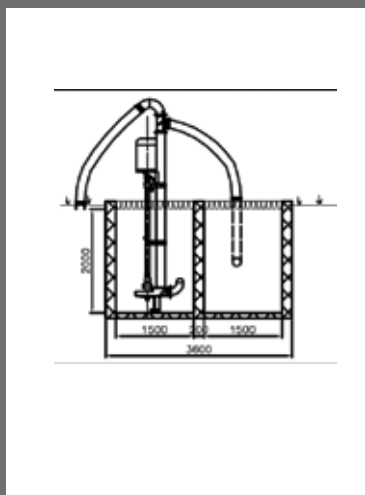
Sähköpumput tai PTO-voimanottopumput



Varastointitankkeihin ja huuhtelujärjestelmiin. Lisäksi toimitamme myös mm. erikoispumppuja lietteen pumppaamiseen erittäin pitkältä etäisyydeltä. Pumppujen mukana tulee täydellinen lisälaitteohjelma.

Yli 25 vuoden kokemuksen voimalla...

Kaikki pumppuputket, putkien kiinnityskappaleet ja kulmat on galvanoitu. Se takaa pumppujärjestelmälle pitkän eliniän ja alhaiset huoltokustannukset, Pumput käynnistyvät joko traktorissa olevasta vaihteesta tai sähkömoottorilla.



Huuhtelujärjestelmä
SAMSON tarjoaa yksinkertaisen ja tehokkaan huuhtelujärjestelmän navetoille. Kierro tapahtuu siirtämällä liete yhdestä kanavasta toiseen käyttäen lietepumppua, jota käytetään samalla pumppaamaan liete varastointitankkiin. Kanavasekoitin on tarpeeton SAMSON-huuhtelujärjestelmässä.

Laaja varuste- ja lisälaitteohjelma



Syöttökierukka

SAMSON-pumput on varustettu vakiona erityisesti suunnitellulla syöttökierukalla. Liukulaatan veitsi on valurautaa ja terät karkaistu. Liukulaatan veitsi on helppo vaihtaa löysäämällä neljä pulttia.



Kumilaakeri

Pumpun pohjalaakeri on valmistettu erikoiskumista. Liete voitelee laakerin pumpattaessa. Tämä merkitsee alhaisia huoltokustannuksia.

Lukuisten sovel-
lusmahdollisu-
uksien ansiosta
tuskin mikään
pumppaustyö
on mahdotonta
SAMSONin kiin-
teällä pumpulla.



Lietteen siirtäminen esitankista



Kiinteä sekoitin



Sädetavan sekoitin



Vakio lattialaatta



135° kulma



Kolmi-suuntainen venttiili



Kiinnitykset



Kytkentä



Varastointitankin kiinnitys

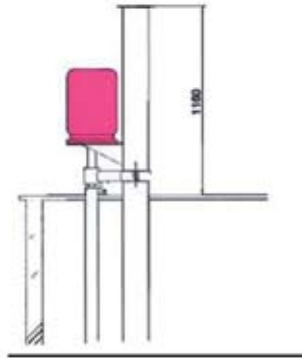




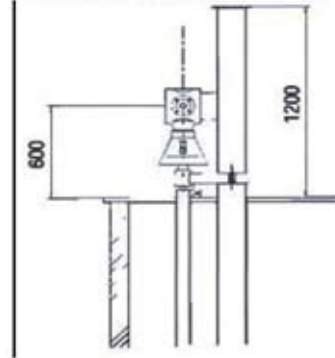
SAMSON AGRO A/S
Vestermarksvej 25
DK-8800 Viborg

Puh: +45 87 50 93 00
samson@samson-agro.com
www.samson-agro.com

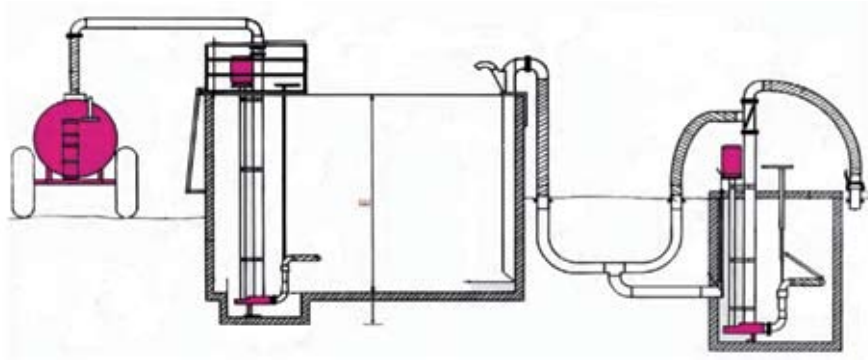
ELM



PTO



Navetasta tankkiin ja lietesäiliöautoon



Tekninen eritelmä ELM ja PTO

Tehon tarve (HV)	10	15	20	25	30	40	60
Pumpun koko	5"	6"	6"	6"	6"	6"	6"
Virtaama: l/min 5 metrissä	3200	3900	4600	6100	6900	7200	10000
Sekoituskapasiteetti	5000	6200	8000	8500	10000	12000	14000
Sekoitusta/min	1400	1400	1400	1400	1400	1250	1400
Tankin peitteen vähimmäiskoko	600 x 800						
Varokkeen koko jännitteessä (3 x 380V)	25A	35A	50A	63A	80A		
Voimanottotraktori, sekoitusta/min						540	1000
Imuaukko pumpupesässä mm	130	130	130	130	130	170	170