



- stronger than the rest



Pumpar

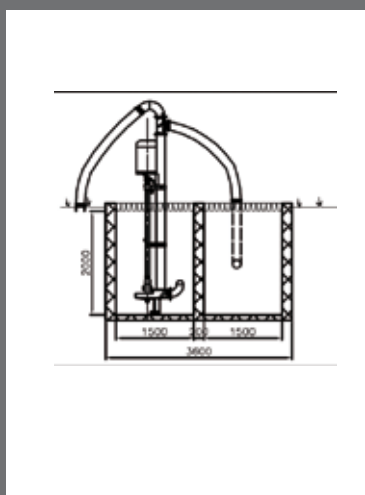
Pumpar till EL – eller PTO



Samson levererar pumpar till pumpbrunnar, lagringsbrunnar och spolutgödslingssystem till djurstallar – vidare levererar vi även en specialpump för pumpning av gödsel över mycket stora avstånd osv. Till pumparna hör ett komplett utrustningsprogram.

Mer än 25 års erfarenhet är något som räknas ...

Alla pumprör, rördelar och böjar är galvaniserade. Detta ger pumpsystemet lång livstid och minimala underhållskostnader. Pumparna är direktdrivna, antingen från växellådan på traktorpumpen eller från elmotorn.



Spolutgödslingssystem

SAMSON erbjuder ett enkelt och effektivt spolutgödslingssystem till djurstallar. Man skapar cirkulation genom att flytta gödseln från den ena kanalen till den andra med gödselpumpen, som samtidigt används till att pumpa över gödseln i lagringsbrunnen. Med ett SAMSON spolutgödslingssystem är kanalblandaren överflödig.

Brett utrustningssortiment och tillbehörsprogram



Inmatningsskruv

Pumpar från SAMSON är som standard utrustade med en specialkonstruerad inmatningsskruv. Motskåret är tillverkat i gjutjärn med härdade knivar. Motskåret är lätt att byta ut genom att man lossar 4 bultar.



Gummilager

Bottenlagret i pumpen är utfört i specialgummi. Lagret smörjs av gödseln när man pumpar. Detta ger minimala underhållskostnader.

Med oräkneliga anpassningsmöjligheter finns det i stort sett inte någon pumpuppgift som är omöjlig med en stationär pump från SAMSON.



Överpumpning från pumpbrunn till lagringsbrunn



Fast omrörare



Vridbar omrörare



Durkplatta



135° böj



3-vägsventil



Bottenfyllningsrör



Övergångstos

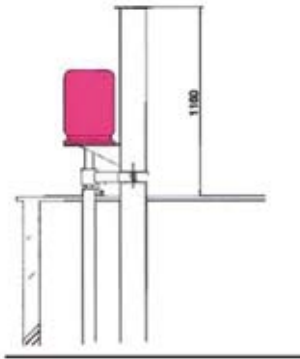


Bassängkantsfäste

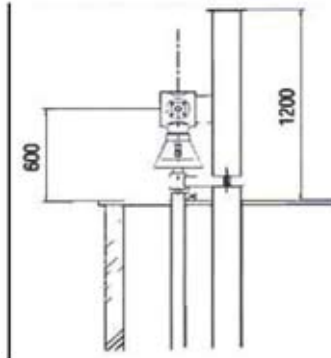


Tekniska specifikationer

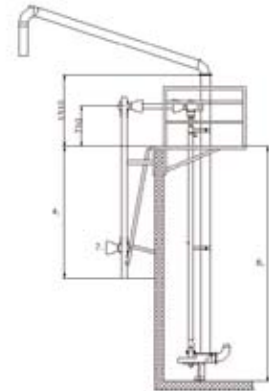
ELM



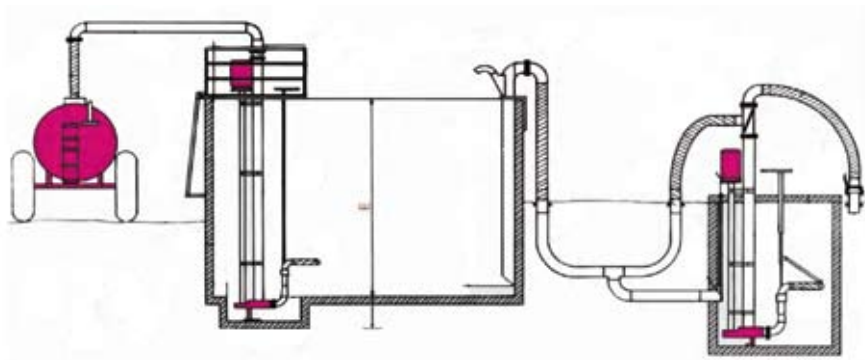
PTO



HPTO



Från stall via tank till flytgödselvagn



Tekniska specifikationer ELM och PTO

Kraftbehov (hk)	10	15	20	25	30	40	60
Pumpstorlek	5"	6"	6"	6"	6"	6"	6"
Prestanda: l/min vid 5 m	3200	3900	4600	6100	6900	7200	10000
Omrörningskapacitet	5000	6200	8000	8500	10000	12000	14000
Varv/min	1400	1400	1400	1400	1400	1250	1400
Min. storlek på tanklock i mm	600 x 800						
Säkringsstorlek (3 x 380 V)	25A	35A	50A	63A	80A		
Traktor PTO v/min						540	1000
Insugningsöppning i pumphus i mm	130	130	130	130	130	170	170