

Scelta indicativa Oxiget
Indicative selection Oxiget
Choix indicative de l'Oxiget

$$P = 0.03 \times V$$

P = Potenza del motore
Motor rating
Puissance moteur [kW]

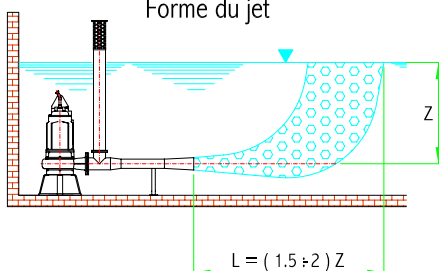
V = Volume liquido vasca
Volume of liquid sump
Volume liquid bassin [m³]

Q = Aria aspirata - Air capacity - Air aspiré - [l/s]
Z = Battente - Submergence - Charge d'eau - [m]
QO₂ = Ossigeno aspirato - Oxygen in air capacity - Oxygene dans l'air aspiré - [kg/h]
O₂ = Ossigeno aspirato - Oxygen in air capacity - Oxygene dans l'air aspiré - [kg/h]

Curve per liquidi aventi densità 1-viscosità 1 mm²/s - alla temperatura di 20°C.
Curves established for liquid density 1- viscosity 1 mm²/s- temperature 20° C.
Curbes établies pour liquides densité 1- viscosité 1 mm²/s - température 20° C.

Complesso Pompa + Eiettore Assembly Pump + Ejector Groupe Pompe + Ejecteur	COMPOSIZIONE				COMPOSITION				COMPOSITION				
	TIPO TYPE TIPO	ELETTROPOMPA		ELECTRIC PUMP		ELECTROPOMPE		EIEITTORE	ACCESSORI		ACCESSOIRES		
		Mandata Delivery Refoulement	Potenza motore Motor rating Puissance mot.	AVVOLGIMENTI WINDINGS BOBINAGES	ASSORBIMENTO ABSORPTION INTENSITE	Giri/min RPM T/min	AVVAMENTO STARTUP DEMARRAGE		TIPO	TUBO ASPIRAZIONE SUCTION PIPE TUBE D'ASPIRATION	FILTRO FILTER FILTRE	PORTAGOMMA HOSE CONNECTION PORTE TUYAU	TELAIO FRAME CHASSIS
OXIGET TIPO - TYPE - TIPO													
OXIGET 2 - 80	PTS 2.2 - 80		2.2	230 - 400	5.3	1420	Δ						
OXIGET 3 - 80	PTS 3 - 80	80	3		6.8	1420	Δ	80 - 55	TA 80	F 80	PGF 80	TSO 80	
OXIGET 4 - 80	PTS 4 - 80		4		9.1	1405	Δ	Δ					
OXIGET 5.5 - 100	PTS 5.5 - 100		5.5		12.5	1430	Δ	Δ					
OXIGET 7.5 - 100	PTS 7.5 - 100	100	7.5	400 - 690	15.8	1440	Δ	Δ	100 - 63	TA 100	F 100	PGF 100	TSO 100
OXIGET 9 - 100	PTS 9 - 100		9		19	1440	Δ	Δ					
OXIGET 11 - 150	PTS 11 - 150	150	11		23.5	1450	Δ	Δ	150 - 95	TA 150	F 150	PGF 150	TSO 150
OXIGET 15 - 150	PTS 15 - 150		15		30	1450	Δ	Δ					

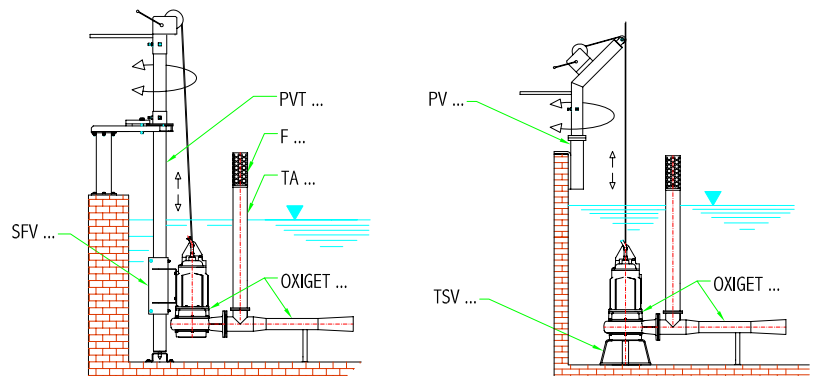
Forma del getto
Jet shape
Forme du jet



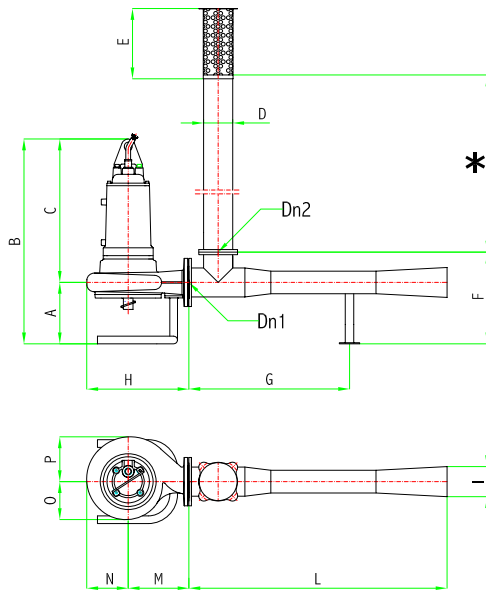
INSTALLAZIONI POSSIBILI

POSSIBLE INSTALLATION

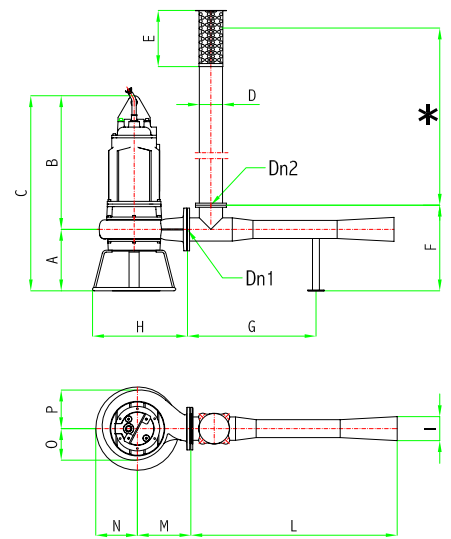
VERSIONS POSSIBLES



OXIGET 2 - 80
OXIGET 3 - 80
OXIGET 4 - 80



OXIGET 5.5 - 100
OXIGET 7.5 - 100
OXIGET 9 - 100
OXIGET 11 - 150
OXIGET 15 - 150



OXIGET TIPO - TYPE - TYPE	DIMENSIONI INGOMBRO [mm]					OVERALL DIMENSIONS [mm]						DIMENSIONS [mm]				
	Dn1	Dn2	A	B	C	D	E	F	G	H	I	L	M	N	O	P
OXIGET 2 - 80	80	80	240	564	804	88.9	200	360	632	402	118	1016	239	162	149	176
OXIGET 3 - 80				570	810											
OXIGET 4 - 80																
OXIGET 5.5 - 100	100	100	302	659	961	114	260	421	632	468	118	1016	263	205	189	190
OXIGET 7.5 - 100																
OXIGET 9 - 100																
OXIGET 11 - 150	150	150	342	805	1147	168	395	491	943	566	202	1592	340	226	196	256
OXIGET 15 - 150																

ACCESSORI

ACCESSORIES

ACCESSOIRES

OXIGET TIPO - TYPE - TYPE	Telaio di sostegno Frame Chassis de soutien	Attacco palo Motor bracket Console du moteur	Paranco con verricello e tubo guida Hoist winch and rail pipe Treuil poulie et barre de guidage	Paranco con verricello Hoist and winch Treuil et poulie	Portagomma con flangia Hose connection with flange Porte-tuyau avec bride	Tubo aspirazione Suction pipe Tube d'aspiration	Filtro di aspirazione Aspiration filter Filtre d'aspiration
	TSV	SFV	PVT L [m] 2 PVT .. 2 3 PVT .. 3 4 PVT .. 4 5 PVT .. 5	PV	PGF Dn	TA L [m] * 1 2 3 4 5 6	F
OXIGET 2 - 80	TSV 80	SFV 80	PVT 80 /..	PV 80	PGF 80	TA 80	F 80
OXIGET 3 - 80							
OXIGET 4 - 80							
OXIGET 5.5 - 100	TSV 100	SFV 100	PVT 100 /..	PV 100	PGF 100	TA 100	F 100
OXIGET 7.5 - 100							
OXIGET 9 - 100							
OXIGET 11 - 150	TSV 150	SFV 150	PVT 150 /..	PV 150	PGF150	TA 150	F 150
OXIGET 15 - 150							