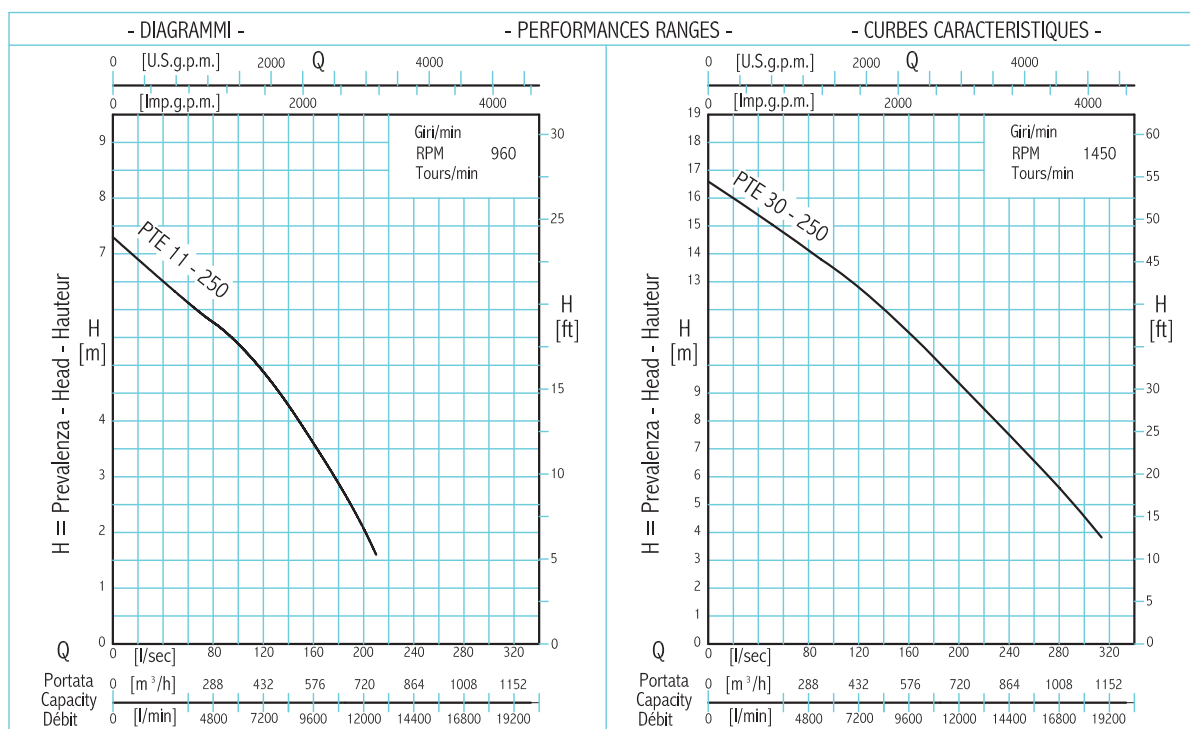
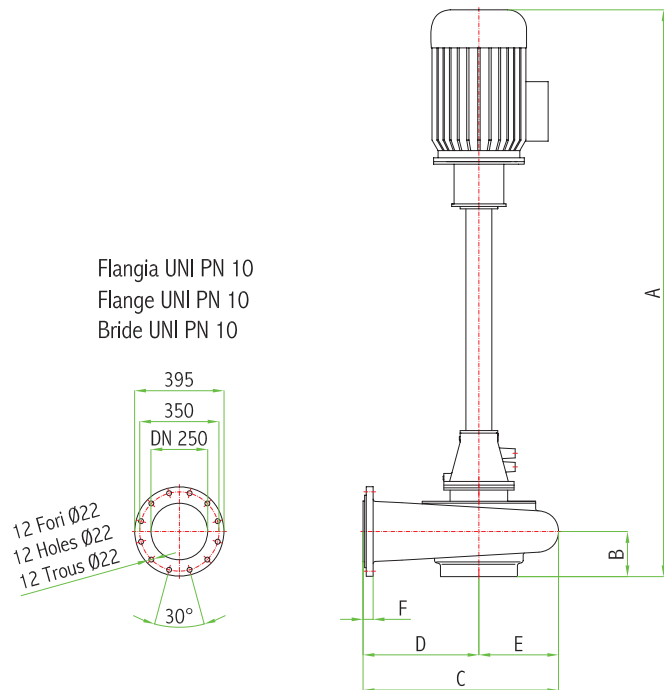


#### CARATTERISTICHE FUNZIONAMENTO - OPERATING DATA - CARACTERISTIQUES DE FONCTIONNEMENT

POMPA TIPO PUMP TYPE POMPE TYPE	Potenza motore Motor rating Puissance moteur [kW]	Giri/min RPM T/min	Mandata Delivery Retrolement Dn	PORTATA - CAPACITY - DEBIT [ m <sup>3</sup> /h ]											
				0	324	432	540	648	756	864	972	1080			
				PORTATA - CAPACITY - DEBIT [l/sec]											
				0	90	120	150	180	210	240	270	300			
				PREVALENZA - HEAD - HAUTEUR [m]											
				7.3	5.6	4.9	3.9	2.9	1.7						
PTE 11 - 250	11	960	250	7.3	5.6	4.9	3.9	2.9	1.7						
PTE 30 - 250	30	1450	250	16.6	13.8	12.8	11.6	10.3	8.9	7.5	6.1	4.6			



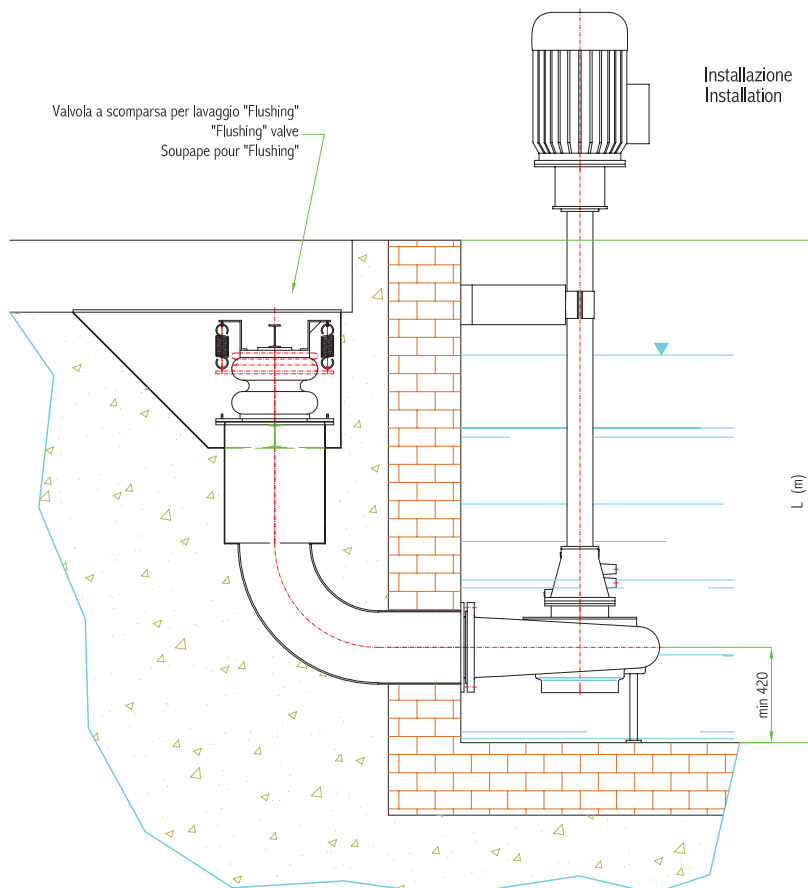
Curve per liquidi aventi densità 1 - viscosità 1 mm<sup>2</sup>/s - alla temperatura di 20° C.  
 Curves established for liquid density 1 - viscosity 1 mm<sup>2</sup>/s - temperature 20° C.  
 Courbes établies pour liquides densité 1 - viscosité 1 mm<sup>2</sup>/s - température 20° C.



PTE 11 - 250  
 PTE 30 - 250

DIMENSIONI INGOMBRO [mm]		OVERALL DIMENSIONS [mm]		DIMENSIONS [mm]						
POMPA TIPO	PTE 11 - 250	Dn	Lunghezza nominale della pompa Nominal pump length Longueur nominale de la pompe	[m]	A	B	C	D	E	F
				PUMP TYPE	PTE 30 - 250	250	2	2865	200	863
			2.5	3365						
			3	3865						
			2	3001						
			2.5	3501						
			3	4001						

Profondità della vasca Depth of the sump Profondeur de la fosse	Lunghezza nominale pompa Nominal pump length Longueur nominale pompe
L [m]	[m]
1.5 - 2	2
2 - 2.5	2.5
2.5 - 3	3



ACCESSORI	ACCESSORIES	ACCESSOIRES
Supporto a parete Wall support Châssis		
PTE 11 - 250	SAP 250	
PTE 30 - 250		